

## Prova de Aptidão em Odontologia

### INSTRUÇÕES

- 1.** Você está recebendo um bloco de cera para escultura, com quatro faces laterais, que mede aproximadamente 40x20x20 mm. Poderá haver pequenas variações nessas medidas, pois os blocos são confeccionados artesanalmente (Figura 1).
- 2.** As orientações abaixo visam a ajudá-lo a confeccionar seu trabalho. Porém, se preferir, você poderá realizá-lo empregando outra seqüência.
- 3.** Em todas as etapas, utilize a régua milimetrada e a espátula Le Cron para delimitar os contornos e as medidas indicadas nas figuras.
- 4.** Com auxílio da espátula, regularize as faces do bloco e demarque a medida de 30 mm (Figura 2).
- 5.** Na extremidade demarcada com 30 mm, recorte as arestas de maneira a criar um quadrado, obedecendo às dimensões determinadas (Figura 3).
- 6.** Em seguida, demarque 15 mm e realize a escultura de um cilindro com 12 mm de diâmetro (Figuras 4 e 5).
- 7.** Nas duas faces quadradas, recorte as arestas de acordo com as dimensões determinadas na Figura 5.
- 8.** Finalizando, demarque 1,5 mm nas extremidades e realize a escultura dos chanfros de acordo com as dimensões determinadas na Figura 6. As figuras 7 e 8 mostram a estrutura final pronta.
- 9.** A duração da prova será de 3 (três) horas.

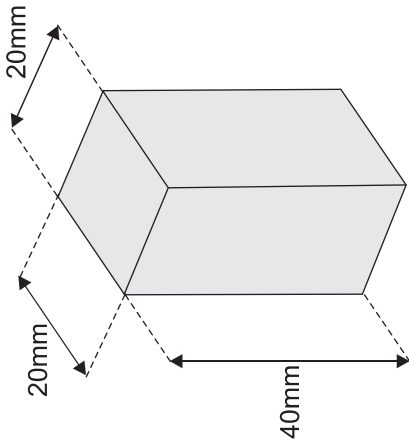


Figura 1

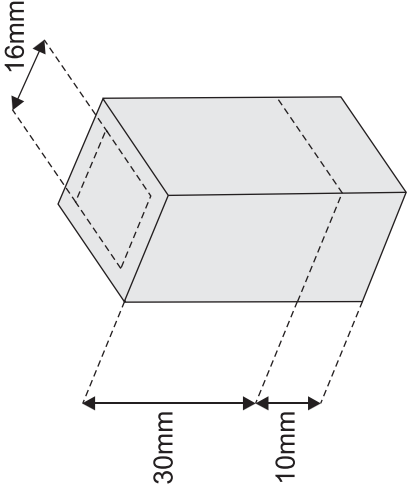


Figura 2

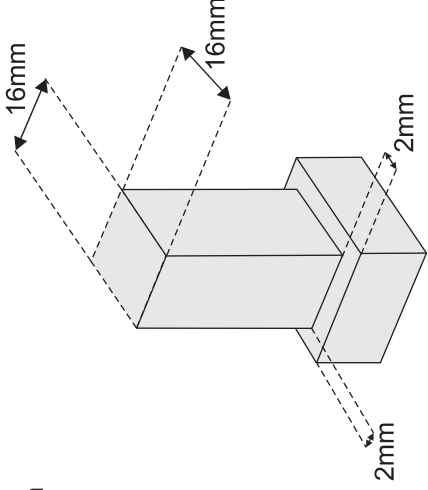


Figura 3

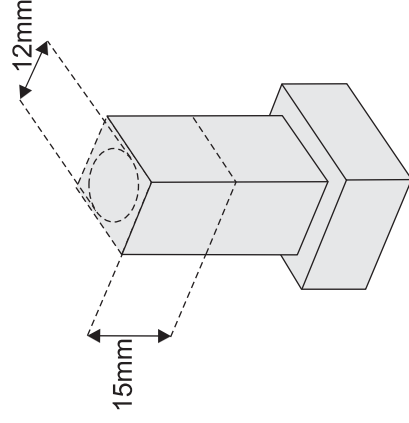


Figura 4

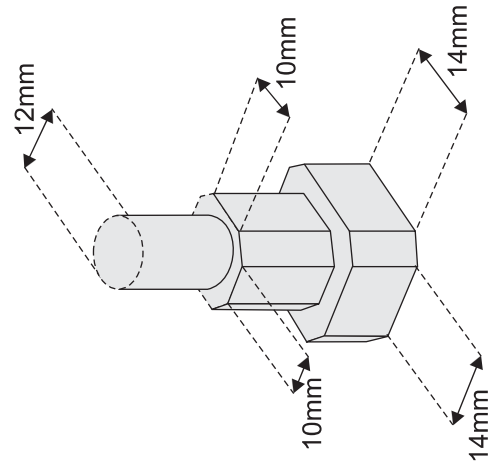


Figura 5

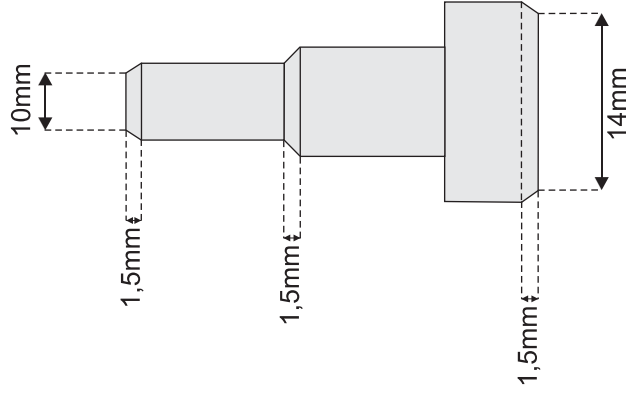


Figura 6

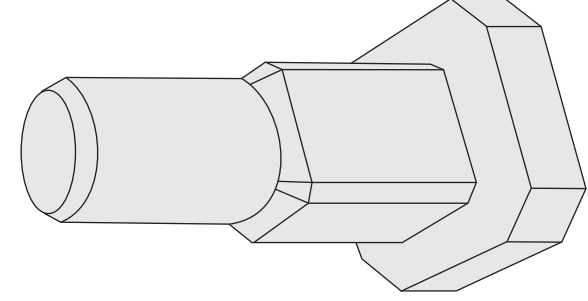


Figura 7

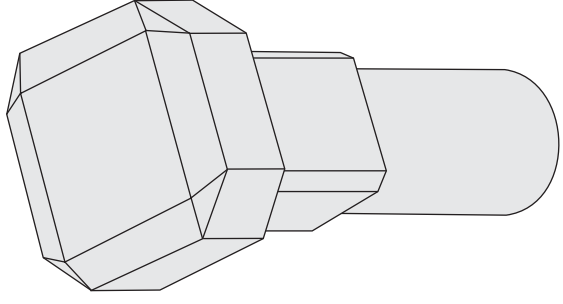


Figura 8