
PROVA DE APTIDÃO DE ODONTOLOGIA

- Você está recebendo um bloco de cera especial para escultura, medindo, aproximadamente, 40x20x20 mm. Pequenas alterações dessas medidas são possíveis, pois os blocos são confeccionados artesanalmente. (**Figura 1**)
- As orientações abaixo visam ajudá-lo a conduzir seu trabalho. No entanto, se preferir, você poderá realizá-lo e concluí-lo empregando outra seqüência.

INSTRUÇÕES

1. Em todas as etapas, utilize a régua milimetrada e a espátula Le Cron para delimitar os contornos e as medidas indicadas nas figuras.
2. Com auxílio da ponta mais fina da espátula, demarque as superfícies laterais do bloco de cera, delimitando a medida de 10mm, conforme ilustra a **Figura 2**.
3. Também com a ponta mais fina da espátula faça, na face superior do bloco de cera, suaves demarcações (**Figura 3 e 4**), que servirão como orientação para reproduzir a escultura de um ‘catavento’, conforme o desenho da **Figura 5**.
4. A partir daí, faça a escultura da parte externa do ‘catavento’, até atingir os 10mm demarcados na superfície lateral do bloco de cera. Dessa maneira, será delimitada uma superfície plana, representada pela letra **A** (**Figura 4 e 5**).
5. Procure deixar as superfícies bem lisas e planificadas.

A duração da prova é de 3 (três) horas

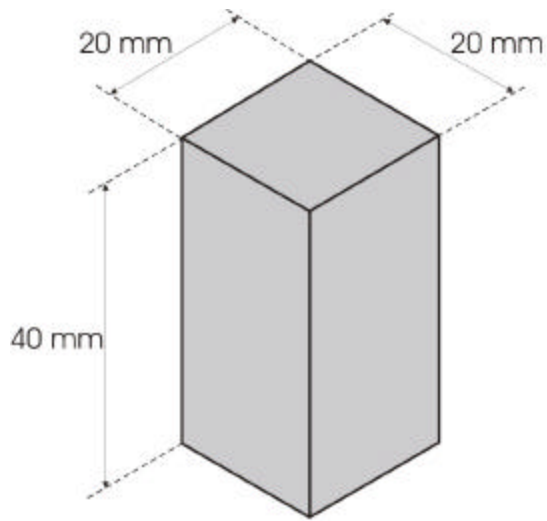


FIGURA 1

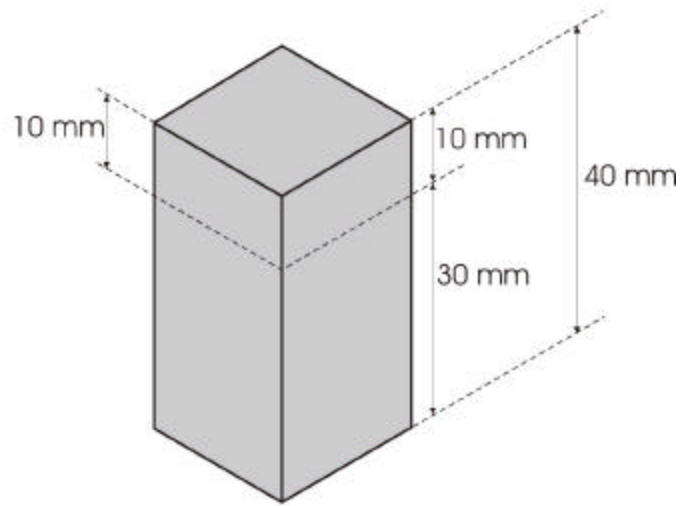


FIGURA 2

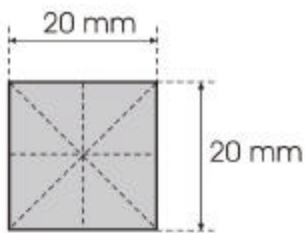


FIGURA 3
(Vista Superior)

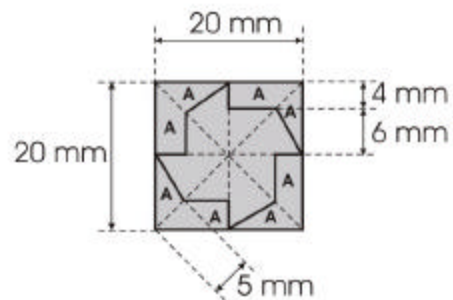


FIGURA 4
(Vista Superior)

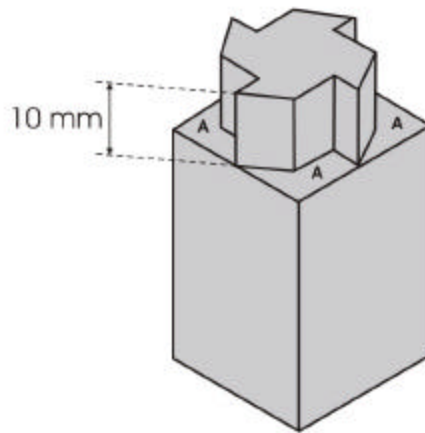


FIGURA 5